

EN

RECHARGEABLE HEADLIGHT INSTRUCTION

SPECIFICATION:

Model: **WT4173**

Voltage: 220-240V / 50-60HZ

Power: 1 W

Light source: high-power LED

Built-in battery: 4V 400 mAh
rechargeable lead-acid battery

Charging time: 12-15 hours

Duration time: 2 hours / strong light,
5 hours / weak light

RUS

ФОНАРЬ НАЛОБНЫЙ АККУМУЛЯТОРНЫЙ ИНСТРУКЦИЯ

ТЕХНИЧЕСКИЕ ХАРАКТЕРИСТИКИ:

Модель: **WT4173**

Напряжение: 220-240В / 50-60Гц

Мощность: 1 Вт

Источник света: светодиод высокой
мощности

Тип аккумулятора: 4В 400 мАч
кисотно-свинцовый аккумулятор

Время зарядки: 12-15 часов

Время работы от аккумулятора:
2 час / полная мощность,
5 часа / эконом режим

UA

ЛІХТАР НАЛОБНИЙ АККУМУЛЯТОРНИЙ ІНСТРУКЦІЯ

ТЕХНІЧНІ ХАРАКТЕРИСТИКИ:

Модель: **WT4173**

Напруга: 220-240В / 50-60Гц

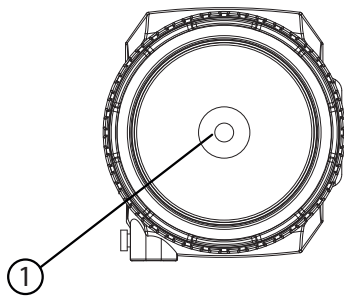
Потужність: 1 Вт

Джерело світла: світлодіод високої
потужності

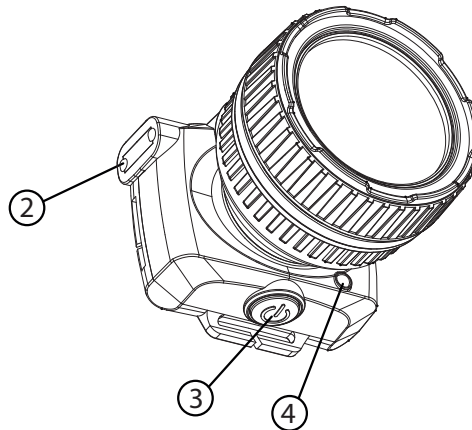
Тип акумулятора: 4В 400 мАч
кисотно-свинцевий акумулятор

Час зарядки: 12-15 годин

Час роботи від акумулятора:
2 година / повна потужність,
5 години / економ режим



1. СВЕТОДИОДЫ
2. ВИЛКА 220В
3. ВЫКЛЮЧАТЕЛЬ
4. ИНДИКАТОР ЗАРЯДКИ



1. СВІТЛОДІОДИ
2. ВИЛКА 220В
3. ВИМИКАЧ
4. ІНДИКАТОР ЗАРЯДУ

EN

RECHARGEABLE HEADLIGHT INSTRUCTION

SPECIFICATION:

Model: **WT4173**

Voltage: 220-240V / 50-60HZ

Power: 1 W

Light source: high-power LED

Built-in battery: 4V 400 mAh
rechargeable lead-acid battery

Charging time: 12-15 hours

Duration time: 2 hours / strong light,
5 hours / weak light

IMPORTANT NOTICE

1. Fully charge the product before use. Read "How to charge".
2. Switch off the product during storage. Periodically charge the product at least 8 hours every three months when storage.
3. Keep out of water or rain for proper use. The perfect working temperature is between 0°C and 40°C.
4. Once the product is out of operation, do not open or repair unless the qualified person.

HOW TO OPERATE

As shown in Figure 1, switch divid into 3 grade (strong light / weak light / OFF). Press the switch for first time, LED light will be strong light. Press the switch for second time, LED light will be weak light. Press the switch for third time, LED light will tum of.

HOW TO CHARGE

1. Make sure the power supply is consistent with the rating of product before charging.
2. Connect the power supply, the charge indicator lights up to show the product is under charging. Switch off the product during charging.
3. The product may become slightly warm during charging.

WARNING:

To protect the battery life, please recharge the lantern when the lantern when the light goes dim.

Warranty:

Warranty period 6 months

RUS

ФОНАРЬ НАЛОБНЫЙ АККУМУЛЯТОРНЫЙ ИНСТРУКЦИЯ

ТЕХНИЧЕСКИЕ ХАРАКТЕРИСТИКИ:

Модель: **WT4173**

Напряжение: 220-240В / 50-60Гц

Мощность: 1 Вт

Источник света: светодиод высокой мощности

Тип аккумулятора: 4В 400 мАч
кислотно-свинцовый аккумулятор

Время зарядки: 12-15 часов

Время работы от аккумулятора:

2 час / полная мощность,
5 часа / эконом режим

ВАЖНАЯ ИНФОРМАЦИЯ

1. Полностью зарядите фонарь перед использованием. Смотрите пункт "Как зарядить фонарик".
2. Храните фонарик выключенным. Во время хранения периодически заряжайте фонарик не менее 8 часов каждые три месяца.
3. Избегайте попадания воды или дождя. Рабочая температура от 0°C до 40°C.
4. Ремонтировать и разбирать может только квалифицированный специалист.

КАК ПОЛЬЗОВАТЬСЯ

Используйте кнопку выключателя для выбора режимов (полная мощность, эконом режим, выключить).

КАК ЗАРЯДИТЬ ФОНАРИК

1. Убедитесь, что напряжение Вашей сети соответствует напряжению фонарика.
2. Подсоедините устройство к сети, загорится индикатор зарядки. Индикатор заряда горит во время зарядки фонарика. Перед процессом зарядки отключите устройство.
3. Фонарик может слегка нагреваться во время зарядки.

ПРЕДУПРЕЖДЕНИЕ

Для защиты аккумулятора, пожалуйста, зарядите его, когда свет фонаря становится тусклым или начинает мерцать.

Гарантийные обязательства:

Срок гарантийных обязательств 6 месяцев

UA

ЛІХТАР НАЛОБНИЙ АККУМУЛЯТОРНИЙ ІНСТРУКЦІЯ

ТЕХНІЧНІ ХАРАКТЕРИСТИКИ:

Модель: **WT4173**

Напруга: 220-240В / 50-60Гц

Потужність: 1 Вт

Джерело світла: світлодіод високої потужності

Тип акумулятора: 4В 400 мАг
кислотно-свинцевий акумулятор

Час зарядки: 12-15 годин

Час роботи від акумулятора:

2 година / повна потужність,
5 години / економ режим

ВАЖЛИВА ІНФОРМАЦІЯ

1. Повністю зарядіть ліхтарик перед використанням. Дивіться пункт "Як заряджати ліхтарик".
2. Зберігайте ліхтарик вимкненим. Під час зберігання періодично заряджайте ліхтарик не менше 8 годин кожні три місяці.
3. Уникайте потрапляння води або дощу. Робоча температура від 0°C до 40°C.
4. Ремонтувати і розбирати може тільки кваліфікований фахівець.

ЯК ВИКОРИСТОВУВАТИ

Використовуйте кнопку вимикача для вибору режимів (повна потужність, економ режим, вимкнути).

ЯК ЗАРЯДЖАТИ ЛІХТАРИК

1. Переконайтеся, що напруга Вашої мережі відповідає напрузі ліхтарика.
2. Підключіть пристрій до мережі, засвітиться індикатор зарядки. Індикатор заряду горить під час зарядки ліхтарика. Перед процесом зарядки відключіть пристрій.
3. Ліхтарик може злегка нагріватися під час заряджання.

ПОПЕРЕДЖЕННЯ

Для захисту акумулятора, будь ласка, зарядіть його, коли світло ліхтарика стає тьмяним або починає мерехтіти.

Гарантийні обов'язки:

Термін гарантійних зобов'язань 6 місяців